



ロフト角・ライ角調整機能 〈クイックスイッチ〉取扱説明書

より安全にご使用いただくために、ご使用前に必ずこの「〈クイックスイッチ〉取扱説明書」をお読みください。本取扱説明書通りにご使用いただけない場合、重大な事故やケガの原因になりますので、ご注意ください。また、お読みいただいた後は、大切に保管してください。

2023年7月改訂



これらはミズノ株式会社ブランドロゴです。

ミズノ株式会社

「ミズノお客様相談センター」TEL.0120-320-799

〒101-8477 東京都千代田区神田小川町3-22 〒559-8510 大阪市住之江区南港北1-12-35

下記の重要事項を必ず守っていただき、安全で快適なゴルフライフをお楽しみください。

記載の重要事項の内容をよくご理解の上ご使用ください。重要事項の注意を怠り、破損やけがなどの事故が発生した場合には、責任を負いかねますのでご了承ください。

※詳しくはミズノゴルフクラブ「取扱説明書・保証書」をご覧ください。

ご使用される前に

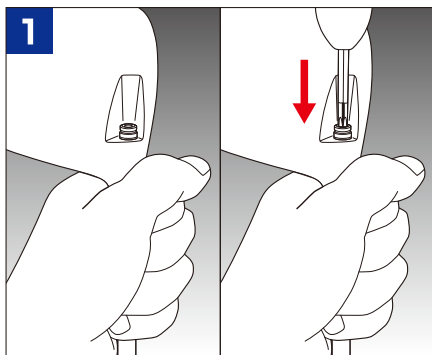
- ラウンドおよび練習前には必ず、TIPスリーブが正しく装着されていることとネジに緩みがないかをご確認ください。
- 適切に装着されていない場合、スイング中にヘッドが緩み外れる可能性があり、ご自身や周りの人が負傷など、重大な事故を引き起こす恐れがあります。
- 各製品のロフト角・ライ角のセッティングバリエーションは、弊社ホームページ等でご確認ください。

損傷を防ぐために

- ロフト角・ライ角のポジションを変更する際は、ミズノ専用レンチ以外の工具などは絶対に使用しないでください。ミズノ専用レンチ以外の工具などで不適切に装着した場合、重大な事故を引き起こす可能性があります。
- ミズノ専用レンチをお求めの際は、弊社ホームページより購入もしくはミズノゴルフ用品取扱店を通じてお取り寄せください。
- ロフト角・ライ角のポジションを変更する際は、ミズノ専用レンチの先端が垂直にネジ穴としっかりとかみ合っていることを確認してください。しっかりとかみ合っていない場合、ネジが損傷する恐れがあります。
- TIPスリーブネジは「カチッ」と音がするまで、しっかりとネジを締め付けてください。ネジがしっかりと締め付けられていない場合、スイング中にヘッドやウエイトが緩み外れる可能性がありご自身や周りの方が負傷する恐れがあります。
- ネジをまわすすぎるとネジ、パーツ類、レンチやゴルフクラブ本体を破損する恐れがあるのでご注意ください。特に、TIPスリーブネジは「カチッ」と音がしたら、必ず締め付けを止めてください。
- ゴルフクラブ本体の破損やご自身や周りの方が負傷する恐れがございますので、ミズノ正規品以外のTIPスリーブは絶対に使用しないでください。

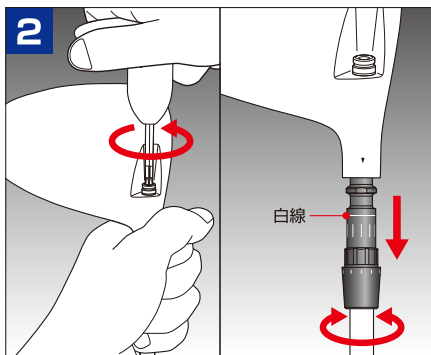
保管方法とお手入れ方法

- ロフト角・ライ角のポジションを変更する際は、ネック内やネジ穴などに異物が入らないようご注意ください。
- ネック内部やネジ穴などに、ゴミや異物などが付着した場合は、やわらかいきれいな布で拭き取ってください。
- クラブを保管する際は、パーツを正しく装着した状態で保管してください。分解したままにするとパーツを紛失したり、破損の原因になる場合があります。
- TIPスリーブを加熱したり、シャフトを引き抜いたりしないでください。クラブを故意に改造された場合は、保証対象外になります。



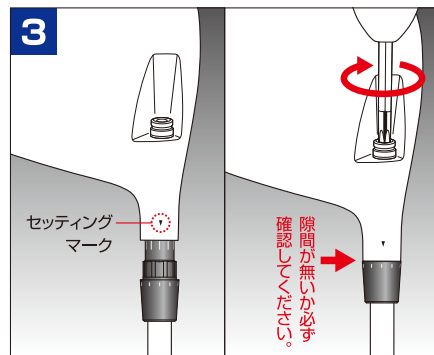
- グリップを垂直に地面につけて、しっかりとヘッドを持って固定してください。
- ミズノ専用レンチとシャフトが一直線になるように垂直に立てて、先端とネジ穴がかみ合うようにしてください。

※ミズノ専用レンチ以外の工具などはご使用しないでください。破損の恐れがあります。



- ミズノ専用レンチの先端をネジ穴にしっかりとかみ合わせ、ゆっくりと左回り(反時計回り)に回してください。
- ネジを左回り(反時計回り)に回しながら軽くシャフトを引っ張り、TIPスリーブの白線が見えたらポジション変更が可能です。

※シャフトを無理に引き抜かないでください。破損の恐れがあります。



- 変更したいロフト角・ライ角をセッティングマークに合わせて、TIPスリーブが奥に突き当たるまで押し込んでください。
- ミズノ専用レンチの先端とネジ穴がかみ合うようにして、ネジを右回り(時計回り)に回してください。
- 隙間が無いことを確認して、ミズノ専用レンチが「カチッ」と音がするまでしっかりと回してください。

※正しいポジション以外に押し込まないでください。破損の恐れがあります。

【ゴルフ規則について】ラウンド中にロフト角やライ角を変更する行為は、ゴルフ規則に違反し、ルール違反となりますのでご注意ください。