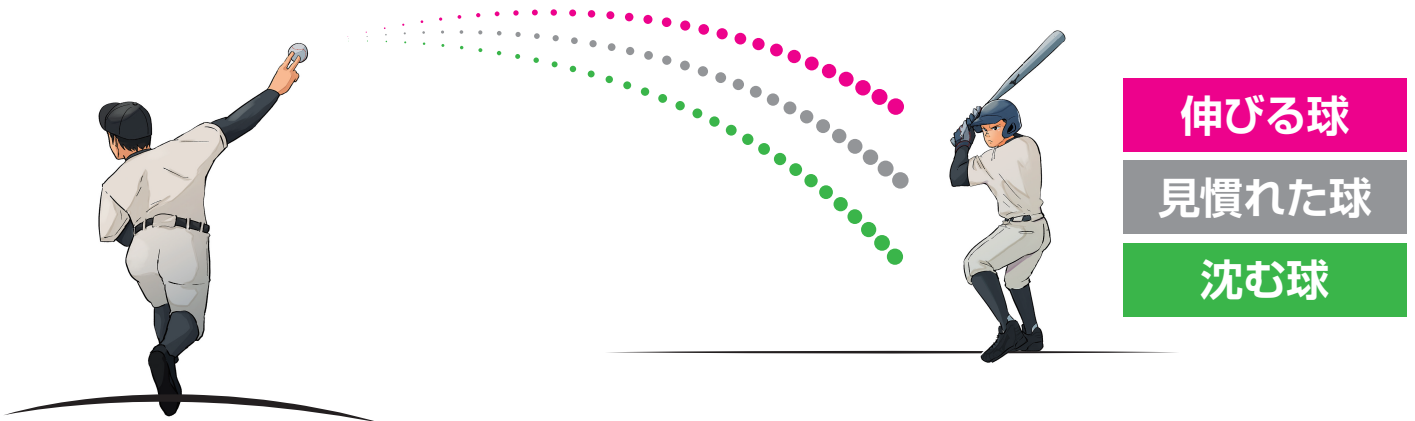


球速が120km/hの場合

回転数が平均値 **1850 rpm** から **ズレると打ちにくい**
 回転軸が平均値 **30° / 30°**



伸びる球

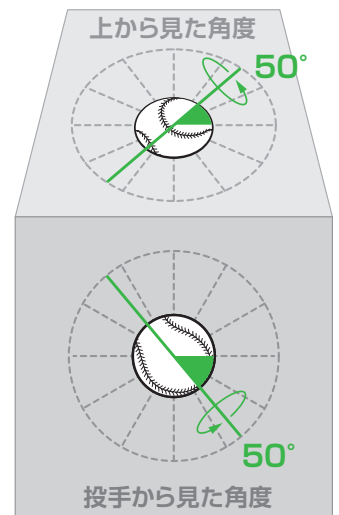
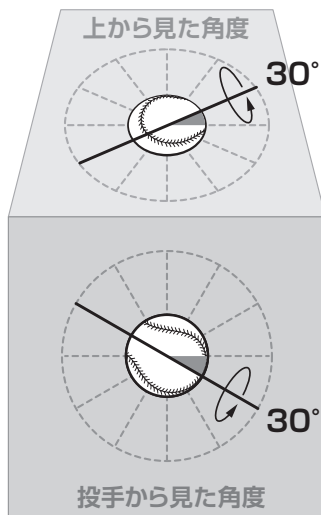
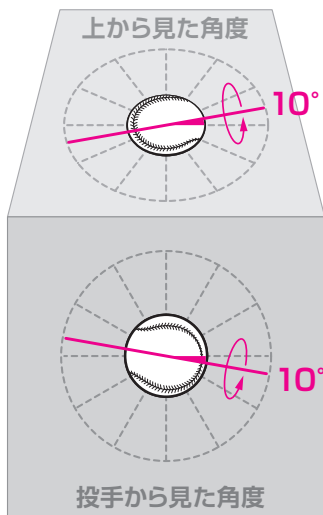
2000 回転/分 (rpm)

見慣れた球

1850 回転/分 (rpm)

沈む球

1700 回転/分 (rpm)



約15cm (ボール2個分) ホップ



約20cm (ボール3個分) 沈む