

リチウムイオンバッテリー取扱説明書

リチウムイオンバッテリーセット (RD9290J / 19290)
リチウムイオンバッテリー単体 (RD9290AJ)

※ワイヤレスコントローラー RD9072 (別売) に対応
※バッテリー本体はSマーク認証取得
(バッテリー本体 (RD9290 / 19290) で取得)

このたびは、弊社製品をご購入いただきまして誠にありがとうございます。
取扱説明書をよくお読みのうえ、正しく安全にお使いください。
ご使用前に「安全上のご注意」を必ずお読みください。
保証書は「お買い上げ日・販売店名」などの記入を確かめ、取扱説明書とともに大切に保管してください。

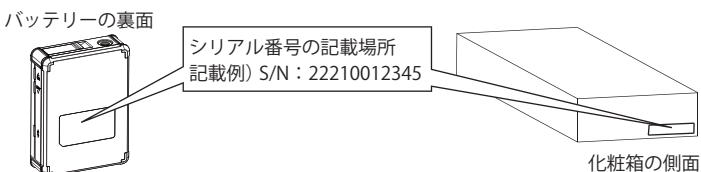
ユーザー登録方法:

- 下記URL、または、QRコードからユーザー登録画面へアクセスしてください。
<https://www.suns.co.jp/kuchoufujinuku/support/u-card>
- 「個人情報の取り扱いについて」をご確認いただき、同意いただける場合は「同意する」をクリックしてください。



- ユーザー情報、ご購入先情報を入力、アンケートにお答えいただき、ユーザー登録完了です。

※品番、シリアル番号 (S/N) は化粧箱の側面、またはバッテリーの裏面のラベルに記載されています。シリアル番号は11桁の番号です。



■お問い合わせ先

株式会社サンエス カスタマーサポートセンター
(受付時間 平日 10時～17時)
〒720-2113
広島県福山市神辺町旭丘4-6-1
TEL: 0570-075-566 (ナビダイヤル)

保証書	
製品名	リチウムイオンバッテリーセット・単体
製品型番	RD9290J / 19290・RD9290AJ
保証期間	購入日から1年間
お名前	様
ご住所	〒
電話番号	()
シリアル番号	(バッテリー裏面ラベル参照)
E-mail	
購入日	20 年 月 日
販売店	保証書に販売店印と購入日がない場合保証は受けられません。保証書に販売店印がない場合、レシートや領収書など購入店名および購入日時等の証明が可能な書類を貼付してください。

1 安全上のご注意 必ずお守りください

本製品をご使用の際は、「安全上のご注意」を全てよくお読みのうえ、指示に従って正しくご使用ください。使用者が障害を負う可能性が想定される内容および、物理的損害の発生が想定される内容を記載しています。

■誤った使いかたをしたときに生じる危害や損害の程度を区分して説明しています。

危険 「死亡や重症を負うおそれ大きい内容」です。
警告 「死亡や重症を負うおそれがある内容」です。

注意 「軽傷を負うことや、財産の損害が発生するおそれがある内容」です。

■お守りいただく内容を次の図記号で説明しています。

禁止 してはいけない内容です。
必ず守る 実行しなければならない内容です。

危険

- バッテリーを引火性ガスが充満した場所 (タンク内部や下水道配管内、可燃性の粉じんが有る場所等) で使用、充電、放置しないでください。本製品は防爆構造にはなっていません。
- プラグ、ジャック部にほこり、ゴミ等が付着した場合は取り除いてご使用ください。そのまま使用するとほこりによる接触不良を起こし発煙発火につながるおそれがあります。
- バッテリーを火中へ投下したり、電子レンジ、高圧容器、ホットプレート等で加熱したりしないでください。
- バッテリーは専用の充電器以外で充電しないでください。
- 指定の機器にのみ正しく接続 (挿入) し、使用してください。専用の充電器以外をIN PUT端子に接続しないでください。車のシガレット、ソーラーパネル等で充電しないでください。他社製品のプラグをOUT PUT端子に接続しないでください。
- 液漏れしたバッテリーには、直接触らないですぐに使用を中止するとともに、発火源や引火性の物から遠ざけてください。漏れた液が皮膚についた場合は、きれいな水で十分に洗ってください。放置すると皮膚炎等になるおそれがあります。漏れた液が目に入った場合は、こすらずに直ちにきれいな水で十分に洗い、すみやかに医師の治療を受けてください。放置すると目の障害等を引き起こします。
- 金属類 (針金のような物) をIN PUT端子・OUT PUT端子の穴へ挿入しないでください。また、ネックレス、ヘアピン等と一緒に保管したり持ち運んだりしないでください。
- 使用中にバッテリーの発熱、異臭等の異常を感じた場合は、すみやかに身体からバッテリーを取り外してください。

禁止 **バッテリーを水にぬらさないこと**

万一ぬれてしまった場合は、すぐに使用を中止してください。充電中の場合は、充電器をコンセントから抜いてください。

※発熱、発火、内蔵電池の液漏れ、感電、破裂の原因になります。
※浸水の痕跡が認められた場合は、保証の対象外となります。

禁止 直射日光下・火や火花・ストーブの近く・サウナ・炎天下の車のダッシュボード等の高温になる場所で使用、充電、放置しないこと

禁止 落下させる・打ちつける・投げる・叩く・金属を打ち込む・踏みつける等の行為はしないこと

※発熱、発火、破裂の原因になります。

禁止 バッテリー・充電器および接続ケーブルの分解や修理、改造をしないこと

× 他社製の服への取り付けや、他社製のバッテリー、ファンの組み合わせで使用しないでください。故障や事故の原因となり、保証の対象外になります。

※火災、感電、けがの原因になります。
※改造行為は電波法の違反になります。

警告

- 故障、打痕や変形または異常があると思われるバッテリーおよび充電器は使用しないでください。
- 8時間を超えても充電が終了しない場合は、バッテリーの寿命または故障の可能性がります。使用を中止してください。
- バッテリーに無理な力がかかるような場所に置かないでください。多くの物が詰まった荷物、工具箱の中に入れたり、衣類のポケットに入れて座ったりすると無理な力がかかる場合があります。
- 充電を終了したバッテリーはすぐに充電器から取り外してください。充電完了後、長期間放置するとバッテリーに悪影響を与える可能性があります。
- 充電器はAC100V～240V以外の電源では使用しないでください。
- 充電器のコードを無理に曲げたり、引っ張ったり、ねじったりしないでください。
- 充電器のコードを加工したり、傷つけたりしないでください。
- 医療用ペースメーカーをご使用の場合は、本製品の使用は控えてください。ペースメーカー、ICDの動作に影響を与え、めまい、ふらつき、どろき等を起こす可能性があります。

必ず守る 充電中または使用中に触れなくなる程の発熱がある場合や異臭・異常に気づいたらすぐに使用を中止し、充電器をコンセントから抜くこと
また電源を切り、他の接続ケーブル類も外すこと

禁止 プラグ側を下向きに収納しないこと

※火災、けがの原因になります。
※ケーブルの断線や故障の原因になります。

注意

- 充電可能温度 (5～35℃) の範囲外で充電しないでください。バッテリーの性能・寿命をいじめるしく低下させることがあります。
- 静電気が発生するおそれのある場所では使用しないでください。故障の原因になります。
- 本製品をお手入れの際には乾いた布で拭いてください。水や洗剤、ベンジンやシンナー、石油類等は使用しないでください。
- 充電する時以外は保護キャップをしっかりと閉じてください。しっかりと閉じてないとバッテリー内部に水や粉じんが入り、故障の原因となります。
- 保護キャップを無理に引っ張ると抜けますので注意してください。
- OUT PUT端子にプラグが挿入されていない状態や保護キャップが閉じられていない状態で水等の液体がかかった場合、バッテリー内部に液体が入り故障の原因になります。※「5 簡易防水構造について」をご確認ください。

必ず守る 小さなお子様、動物等に使用しないこと
また、小さなお子様の手の届かないところ、動物等が触れない場所に保管すること

禁止 接続機器や充電器のケーブルをつないだまま保管しないこと

※事故やけがの原因になります。
※ケーブルや端子の損傷の原因になります。

ご使用前によくご確認ください

他社製の服への取り付けや、他社製のバッテリー、ファンの組み合わせで使用しないでください。故障や事故の原因となり、保証の対象外になります。

※弊社の服とバッテリーとファンユニットの組み合わせについてご不明の場合は販売店またはカスタマーサポートセンターへお問い合わせください。

Bluetooth®に関する注意

- 注意**
- 本製品の使用によって発生した損害については、一切の責任を負いかねます。あらかじめご了承ください。
 - 本製品は、Bluetooth対応のすべての機器との接続動作を保証したものではありません。
 - 高精度な制御や微弱な信号を取り扱う電子機器の近くでは使用しないでください。電子機器に誤動作するなどの影響を与え、事故の原因となるおそれがあります。
 - 航空機内や病院など、使用を禁止された場所では使用しないでください。電子機器や医療用電子機器に影響を与え、事故の原因となるおそれがあります。
 - ご注意ください電子機器の例
補聴器、ペースメーカー、その他医療用電子機器、火災報知器、自動ドア、その他自動制御機器など
 - Bluetoothの通信可能範囲は最大約10mですが、人体、壁、金属などの障害物の有無や電波状態によって有効範囲が変化します。
 - Bluetooth接続においては、無線LANその他の無線機器の周囲、電子レンジなど電波を発する機器の周囲、障害物の多い場所、その他電波状態の悪い環境で使用しないでください。
 - 接続が頻繁に途切れたり、通信速度が極端に低下したり、エラーが発生する可能性があります。
 - IEEE802.11g/bの無線LAN機器と本製品などのBluetooth機器は同一周波数帯 (2.4GHz) を使用するため、近くで使用すると互いに電波障害を発生し、通信速度が低下したり、接続不能になる場合があります。この場合は、使用しない機器の電源を切ってください。
 - 無線機や放送局の近くで正常に通信できない場合は、使用を中止してください。
- 電波法にもとづく認証について**
- 本製品は電波法にもとづく小電力データ通信システムの無線局として工事設計認証を受けた無線設備を内蔵していますので、ご使用にあたって無線局の免許は必要ありません。ただし、本製品を分解・改造する行為、本製品に貼ってある定格銘板を消したりはがしたりする行為は、法律により罰せられることがあります。
 - 本製品は日本国内でのみ使用できます。

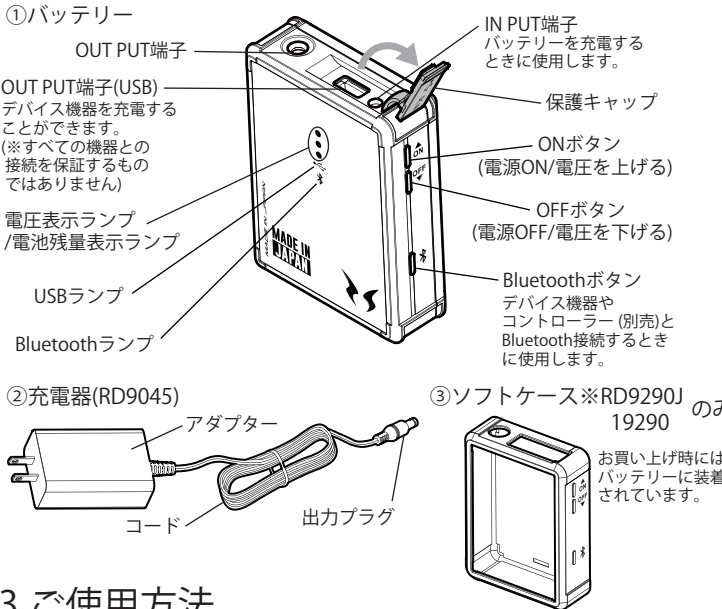
- Bluetooth®について**
- 本製品の使用周波数帯 (2.4GHz) では、産業、科学、医療用機器等のほか、工場の製造ライン等で使用されている移動体識別用の構内無線局 (免許を要する無線局) および特定小電力無線局 (免許を要しない無線局) が運用されています。
 - 本製品を使用する前に、近くで移動体識別用の構内無線局および特定小電力無線局が運営されていないことを確認してください。
 - 万一、本製品から移動体識別用の構内無線局に対して電波干渉の事例が発生した場合には、使用場所を変えるか、すみやかに使用を中止してください。

※BluetoothおよびBluetoothロゴマークは、Bluetooth SIG, Inc.の商標で、弊社はライセンスにもとづき使用しています。

2 同梱内容と各部のなまえ

下記の商品が揃っていることを確認してください。

- RD9290J / 19290 ①バッテリー、②充電器 (RD9045)、③ソフトケース、取扱説明書/保証書 (本紙)
- RD9290AJ ①バッテリー、取扱説明書/保証書 (本紙)



- ②充電器 (RD9045)
- ③ソフトケース ※RD9290J / 19290 のみ

- 3 ご使用方法**
- バッテリーを充電するとき:**
- 充電器はRD9045をご使用ください。
 - 保護キャップを開けて、専用の充電器の出力プラグをIN PUT端子に差し込み、充電器をコンセントに接続してください。充電状態をランプの点滅で表示します。充電が完了するとすべてのランプが点灯し、充電を自動停止します。電池残量0%からの充電時間は約4時間です。
 - 充電の際に別売の充電ステーション (RD9845) を使用する場合は、ソフトケースを外して充電ステーションにセットしてください。

1 保護キャップを開ける

2 充電器 (RD9045) の出力プラグをIN PUT端子に差し込む

3 充電器 (RD9045) のアダプターをコンセントに接続する

4 出力プラグを持って抜き、保護キャップを閉める

※安全のため、使用しながらの充電はできない構造になっています。

禁止 充電器の出力プラグをOUTPUT端子に差し込まないこと
※OUTPUT端子や出力プラグが破損するおそれがあります。

※奥までまっすぐ差し込む

※保護キャップを開ける

必ず守る 充電完了後も充電器には待機電力が流れています。使用しない時は、必ず充電器をコンセントから抜いてください。

必ず守る 専用の充電器以外は使用しないでください。

必ず守る この充電器はAC100V～240Vでお使いください。

必ず守る 充電器のコードは束ねたまま使用しないでください。

必ず守る 充電器をコンセントから抜くときは、必ず充電器のアダプターを持って抜くこと

禁止 ぬれた手でアダプターを抜き差ししないこと

※感電やけがの原因になります。

- 電源 ON するとき:**
- OUT PUT端子にプラグを奥まで完全に挿入してください。
 - 接続機器をケーブルに接続してください。
 - ONボタンを約3秒間長押しすると電源が入ります。ONボタンまたはOFFボタンを押して、お好みの電圧に切り替えてご使用ください。ボタンを一度押しすと、電圧をランプ点滅で表示します。約5秒以内にもう一度押しすと電圧が切り替わります。

1 OUT PUT端子にプラグを差し込む

2 ONボタンを約3秒間長押しすると電源がONする

3 プラグを奥までまっすぐ差し込む

4 電源ON / 電圧切替

5 電源OFF / 電圧切替

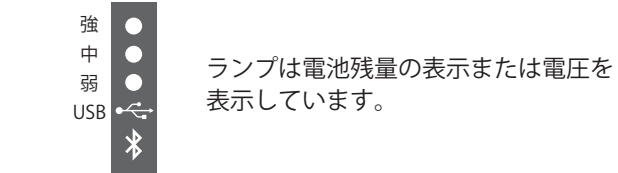
約3秒間長押し

※プラグが挿入されていない場合、電源をONしても自動的にOFFになります。

必ず守る プラグを差し込む際は、奥までまっすぐ差し込むこと
※半差しの状態で使用すると、プラグやバッテリーの端子が破損するおそれがあります。

※奥までまっすぐ差し込む

■電池残量と電圧の表示

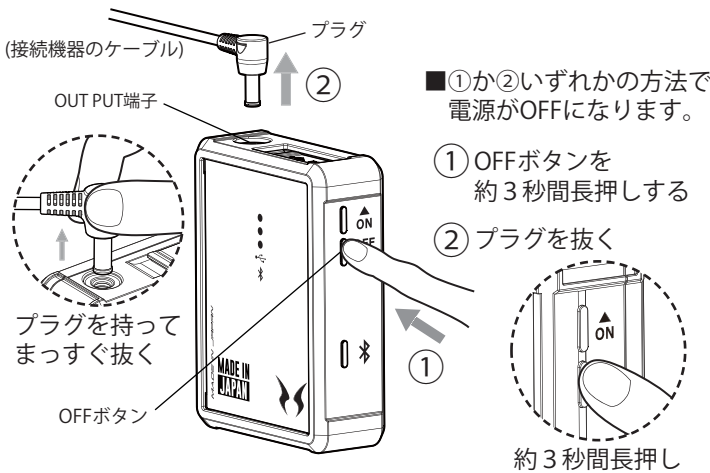


■通常使用状態では電池残量をランプの点灯で表示します。(目安)
(●は点灯、○は消灯、◎は点滅を表示)

3個点灯	●●●	残量 100～67%
2個点灯	○●●	残量 66～34%
1個点灯	○●○	残量 33～5%
1個点滅	◎○○	残量 4～1%
全消灯	○○○	残量 0% (自動停止)

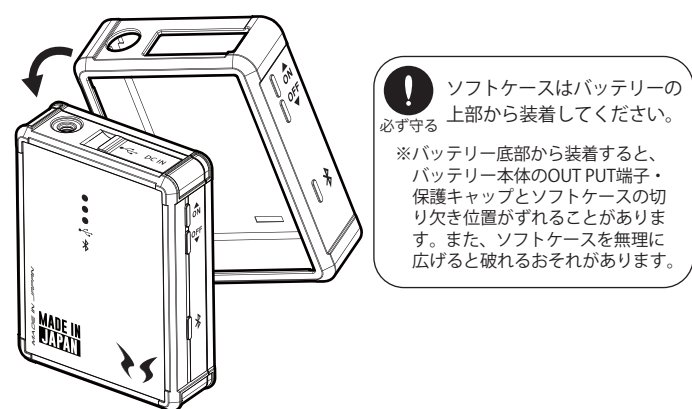
電源 OFF するとき：

■OFFボタンを約3秒間長押しすると電源が切れます。もしくはプラグを抜くと約5秒後にバッテリーの表示ランプが消灯し、自動的に電源がOFFになります。



4 ソフトケースの取り付け方法

1. バッテリーを上部 (OUT PUT端子・保護キャップのある側) からソフトケースに挿入する。
2. バッテリー底部をソフトケースの下部にはめ込んで装着する。

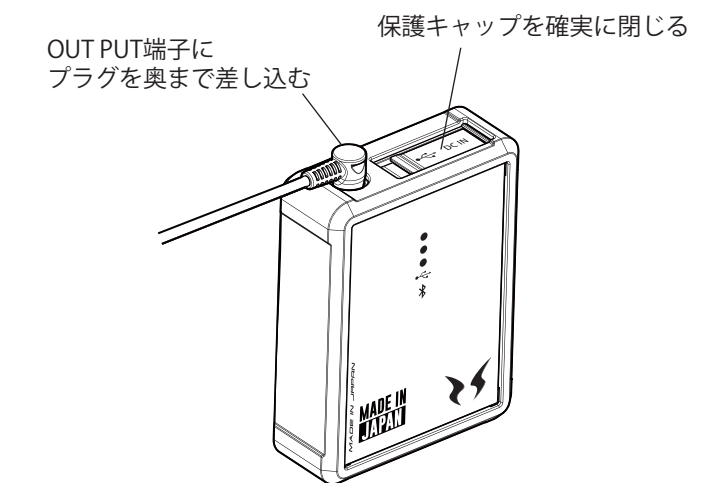


5 簡易防水構造について

本製品は、保護キャップを確実に閉じ、OUT PUT端子にプラグを差し込んだ状態で、急な降雨等に対応する簡易防水構造になっています。簡易防水構造とは、水没時の防水性能を保証するものではありません。

また、OUT PUT端子のプラグを抜いた状態では簡易防水構造を保つことができませんのでご注意ください。

※下図は簡易防水を保つことができる状態です。

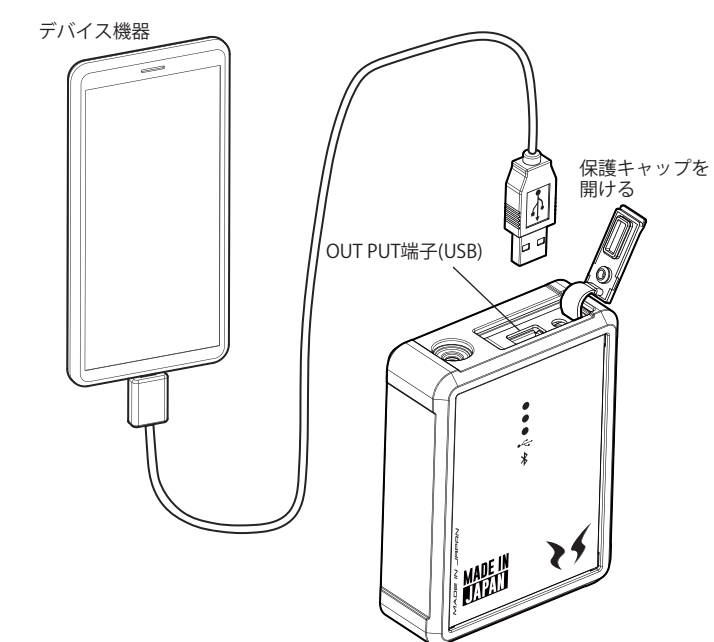


6 モバイルバッテリーとして使用する

本製品は、モバイルバッテリーとして使用することができます。(※すべての機器との接続を保証するものではありません。)

使用方法：

1. 市販のケーブルを使い、本製品とデバイス機器を接続します。



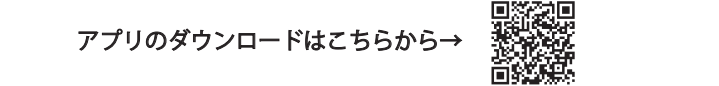
2. 本製品のONボタンを約3秒間長押しすると、電源が入ります。

3. 本製品のOFFボタンを押し、 に切り替えると、デバイス機器への出力を開始します。

デバイス機器への充電中は、本製品のBluetooth接続を解除することをおすすめします。Bluetooth接続の電力消費が大きいため、デバイス機器への充電効率が低下します。

7 アプリでバッテリーを操作する

専用のアプリを使用することにより、デバイス機器でバッテリーを操作することができます。



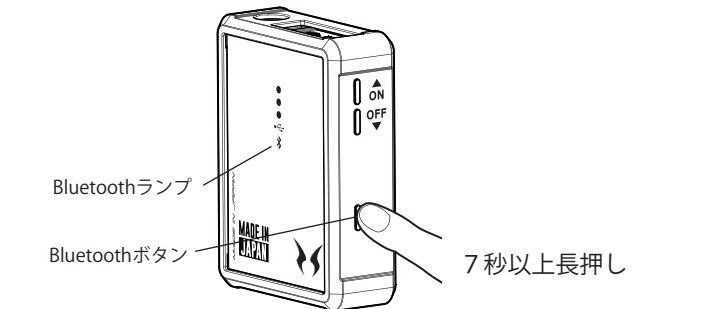
デバイス機器とバッテリーをペアリングする：

●Bluetooth ボタン操作について

操作	状態	ランプ表示
ランプ消灯状態で3～6秒長押し	スリープモード ペアリング済の機器を探して接続します	遅い点滅
ランプ消灯状態で7秒以上長押し	ペアリングモード デバイス機器を探してペアリングします	速い点滅
ランプ点灯または点滅状態で3秒以上長押し	OFF	消灯

1. バッテリーのBluetoothボタンを約7秒以上長押ししてください。(Bluetoothランプが遅い点滅から速い点滅に切り替わるまで)
バッテリーがペアリングモードになります。(Bluetoothランプが速く点滅していたらペアリングモードです。)

⚠ バッテリーの電源がONの状態ではペアリングができません。



2. アプリを起動して、ペアリングを行ってください。

※「menu」→「バッテリーとペアリングする」順にタップ

3. [バッテリーを登録しました]の文章が表示されるとペアリング完了です。
右上の「back」をタップして操作画面に移動してください。(ペアリングが完了すると、バッテリーのBluetoothランプが速い点滅から点灯に切り替わります。)

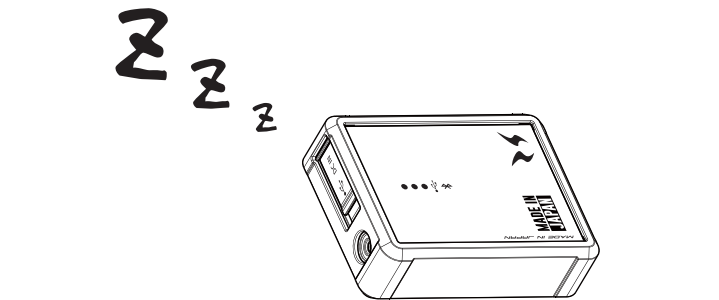
ペアリング方法の動画を公開しています。
<https://www.youtube.com/watch?v=VbXPPLkHqg8>

アプリの操作方法：

アプリの操作方法は、アプリの「menu」→「困ったときは？」→「Q&Aとバッテリーエラーコード 各種取扱い説明書」の順にタップして、「空調風神服アプリ」の取扱説明書を確認してください。

デバイス機器との接続について：

接続中にアプリを閉じると、バッテリーのBluetoothランプが点灯から遅い点滅に変わりますが、異常ではありません。(バッテリーの消費を減らすために、スリープモードになります。)再度アプリを起動すると自動的にバッテリーと再接続され、すぐに操作できます。



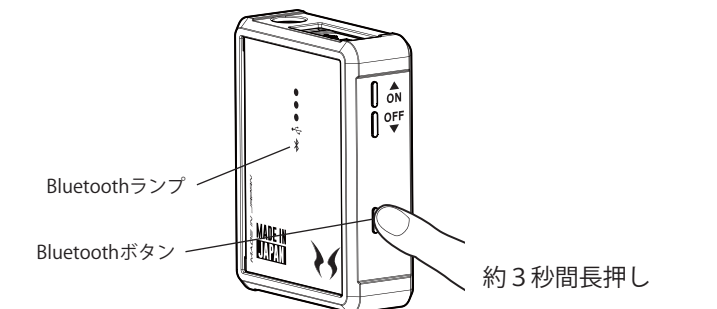
8 デバイス機器との接続解除と再接続

下記のいずれかの条件で、デバイス機器との接続が解除されます。

- ①バッテリーを充電したとき
- ②バッテリーの電源がOFFの状態でも2時間操作しなかったとき
※下記のいずれかの操作で、手動で接続解除することができます。
①デバイス機器・コントローラーとの接続中にBluetoothボタンを約3秒間押す
②デバイス機器側でBluetoothをOFFにする

再接続をする場合：

1. アプリを起動して、操作画面を表示してください。
※バッテリーと接続していない状態で、アプリの操作画面には「バッテリーと接続していません。」か、「接続しています...」のいずれかの文章が表示されます。
2. バッテリーのBluetoothボタンを約3秒間長押ししてください。
スリープモード(Bluetoothランプが遅く点滅)になり、ペアリング登録したデバイス機器と接続します。



9 エラー表示と原因 (◎は点滅、○は消灯を表示)

No.	エラー項目	原因 (以下の場合が考えられます)
1	出力電圧異常	接続機器の故障、バッテリーの故障
2	出力過電流異常	接続機器の故障または寿命、ケーブルの故障
3	充電電圧異常	完全放電*1、バッテリーの寿命
4	充電過電流異常	充電時の異常、バッテリーまたは充電器の故障
5	充電時間異常	バッテリーの寿命
6	0Vセル充電禁止	完全放電*1(0Vセル充電禁止)
7	入力電圧異常	充電器の故障
8	安全回路異常	バッテリーの故障(安全回路)
9	温度異常*2	充電時の指定温度範囲外
10	内部回路異常	バッテリーの故障(内部回路)
11	通信エラー	デバイス機器・コントローラー (別売)との通信エラー

*1.完全放電:電池残量0%のまま放置すると完全放電し、安全回路が働いて再使用できなくなりますので、必ず充電してください。

*2.温度異常:使用可能温度(-5～5℃)もしくは充電可能温度(5～35℃)範囲を外れると、温度異常のエラー表示が出て停止します。充電中は、既定の温度範囲内に入ると自動的に復帰します。

10 エラー発生時の対処方法

No.	エラー項目	対処方法(以下の場合が考えられます)
1	出力電圧異常	ご使用を中止し、詳しくは下記URLのホームページをご覧ください。
2	出力過電流異常	ご使用を中止し、詳しくは下記URLのホームページをご覧ください。
3	充電電圧異常	バッテリーの寿命です。新しいバッテリーをお買い求めください。
4	充電過電流異常	ご使用を中止し、詳しくは下記URLのホームページをご覧ください。
5	充電時間異常	バッテリーの寿命です。新しいバッテリーをお買い求めください。
6	0Vセル充電禁止	バッテリーの寿命です。新しいバッテリーをお買い求めください。
7	入力電圧異常	出力プラグを抜き、充電を再開してください。
8	安全回路異常	ご使用を中止し、詳しくは下記URLのホームページをご覧ください。
9	温度異常	規定の温度範囲内でご使用ください。
10	内部回路異常	カスタマーサポートセンターへご連絡ください。
11	通信エラー	ご使用を中止し、詳しくは下記URLのホームページをご覧ください。

11 故障かなと思ったら

故障かなと思ったら、下記の項目を確認ください。

症状	確認項目	対処方法
デバイス機器と通信ができない	デバイス機器とペアリングしていますか？	ペアリングを行ってください。(7アプリでバッテリーを操作するを参照)
	デバイス機器が接続されていますか？	接続を行ってください。(8デバイス機器との接続解除と再接続を参照)
	デバイス機器との距離が離れていませんか？	バッテリーに近づくことで再度接続を行ってください。(8デバイス機器との接続解除と再接続を参照)
	バッテリーの容量が低下していませんか？	バッテリーの充電を行ってください。
	デバイス機器のバッテリー容量が低下していませんか？	デバイス機器の充電を行ってください。

上記の対処を行っても改善しない場合、バッテリーの故障が考えられます。販売店またはカスタマーサポートセンターへお問い合わせください。

お問い合わせURL：空調風神服ホームページ

<http://www.suns.co.jp/kuchoufuujinfuku/question.html>

※ホームページをご覧いただけない場合は
カスタマーサポートセンターへお問い合わせください。

12 保管について

必ず守る

リチウムイオンバッテリーは、電池残量0%のまま放置するといちじるしく寿命を縮めるばかりでなく、化学反応により内部が不安定な状態になります。電池残量が0%になった場合は、2～3日以内に充電するように心がけてください。
また、自然放電により残量が少しずつ減少しますので、長期間使用しない場合には1年に最低1回は電池残量50%～75% (ランプ2個点灯を目安) にて充電してください。
長期保管する時は、10℃～30℃の乾燥した場所で保管してください。保管温度は高過ぎても低過ぎても電池の寿命を縮めます。

製品の廃棄についてお願い

充電式電池のリサイクルにご協力ください

本製品はリチウムイオン電池を内蔵しています。ご使用済みのリチウムイオン電池は、貴重な資源です。再利用することができますので、廃棄せず、テープなどで出力端子および入力端子をふさいだうえで、充電式電池リサイクル協力店にご持参いただくか、設置してある「充電式電池リサイクルBOX」に入れてください。

充電式電池の回収・リサイクルおよびリサイクル協力店については、下記の一般社団法人JBR Cのホームページを参照してください。
<https://www.jbr.com/index.html>



主な仕様

型 式	充電式リチウムイオンバッテリー
外形寸法	104mm×77mm×29mm
容 量	3360mAh 48.38Wh
出 力	強(12V)、中(9V)、弱(6V)、USB(5V)
出力電流	最大2A
極 性	センター (+)極
充電時間(目安)	約4時間 (残量0%→100%までの時間) ※周囲温度により変動します。

使用可能温度	-5℃～50℃
充電可能温度	5℃～35℃
保管時温度	-20℃～50℃
質 量	約300g (ソフトケースを含まない)
防 水	簡易防水構造 ※「5簡易防水構造について」を参照
Bluetooth	Ver.5.0 準拠
使用可能時間(フル充電時・社内基準による)	

風量	ハイパワーファン/フラットハイパワーファン (RD9210H/RD9220H/19220)	プロフェッショナルハイパワーファン (RD9230H)
12V(強)	約4.5時間	約2.5時間
9V(中)	約9時間	約5時間
6V(弱)	約22時間	約12時間

※使用可能時間は、使用環境(気候、着用状況など)や機械的条件(充電回数など)で変動します。

対 応 機 種 RD9010H(S)、RD9020H(S)、19020
RD9110H、RD9120H、AT9120H
RD9210H、RD9220H、RD9230H
19220

⚠ 本製品は上記の機種以外では使用できません。
他社製品との互換性はありません。

保証規定

保証規定：

本製品の保証期間は、ご購入日から1年です。ご購入後1ヶ月以内にユーザー登録をしてください。
保証を受けるにはユーザー登録(表面のユーザー登録方法をご覧ください)をしていただくか、保証書の提示が必要です。
保証書に所定事項をご記入及び記載内容をお確かめのうえ、大切に保管してください。シリアル番号(S/N)は化粧箱の側面、または、バッテリーの裏面のラベルに記載されています。

1. 保証期間内に正常な使用状態でご使用の場合に限り、品質を保証しております。万一保証期間内で故障がありました場合は、同等品との交換をいたします。故障の症状をカスタマーサポートセンターにご連絡後、保証書にご購入者様のご住所・お名前・電話番号をご記入の上、製品と一緒にカスタマーサポートセンターへ送付ください。
2. 次のような場合は保証期間内でも保証の対象外になります。
 - (1)ユーザー登録がなく、なおかつ、保証書をご提示いただけない場合。
 - (2)所定の項目をご記入いただけない場合、あるいは字句を書き換えられた場合。
 - (3)故障の原因が取扱い上の不注意による場合。
 - (4)故障の原因がお客様による輸送・移動中の衝撃による場合。
 - (5)天変地異、ならびに公害や異常電圧その他の外部要因による故障及び損傷。
 - (6)使用中に生じたキズなどの外観上の変化の場合。
 - (7)専用機器及び弊社推奨の機器以外を接続したことによる故障の場合。
 - (8)ご購入後の落下、水の浸入、圧迫などによる故障及び破損、または落下、水没、水漏れなどの痕跡がある場合。
 - (9)保証書に販売店ならびに購入年月日の記載がない場合、またはご購入が確認できる証明書(レシート・納品書等)をご提示いただけない場合。
- (10)故障した本製品をご提出いただけない場合。
3. お客様ご自身による改造または修理があったと判断された場合は、保証期間内であっても保証の対象外になります。
4. 本製品の故障、またはその使用によって生じた直接、間接の損害については弊社はその責を負わないものとします。